



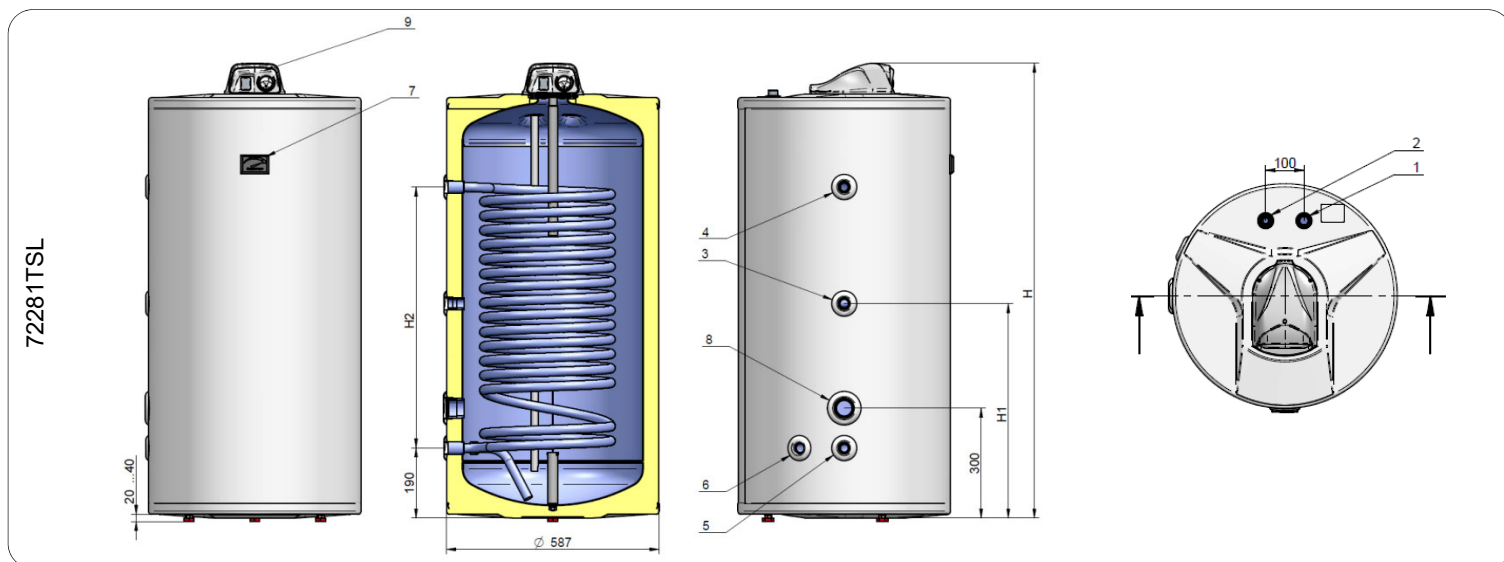
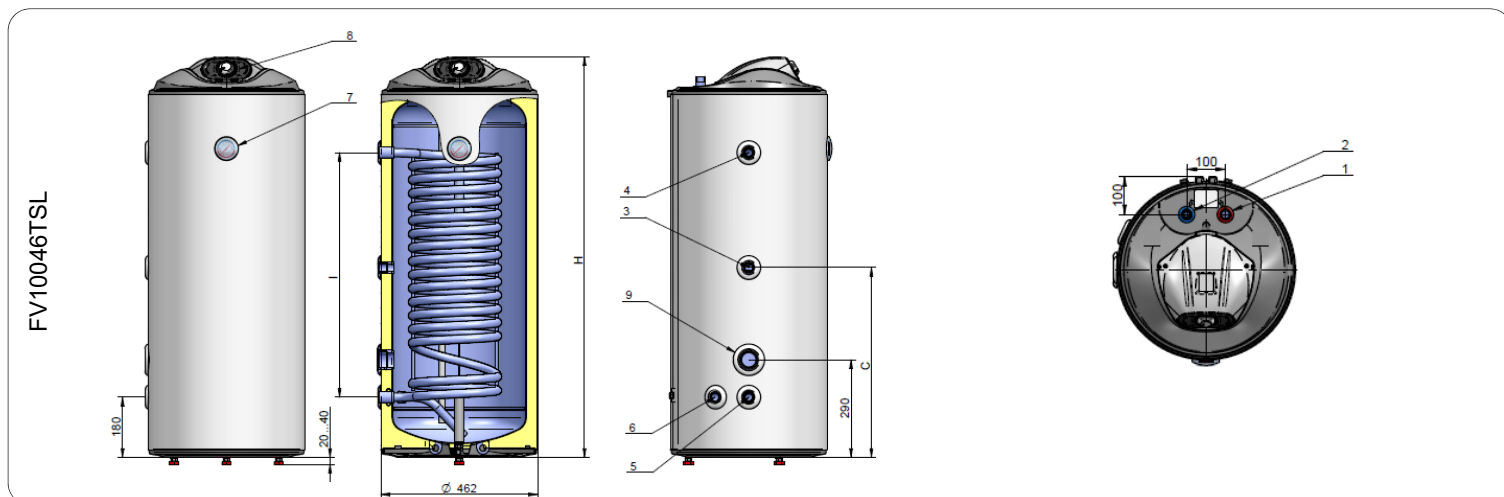
**БОЛЬШОЙ
И МОЩНЫЙ
ХИТ ИЗ ЕВРОПЫ!**

GREEN LINE FVTSL



- Для нескольких точек водоразбора
- Объем **80, 100, 120, 150 и 200 литров!**
- Уникальный мощный теплообменник
- Поставка ТЭН + термостат
- Подключение дополнительного ТЭНа
- Есть контур рециркуляции
- Бак – Zr эмалированная сталь
- Защита от коррозии - 2 магниевых анода
- Контур отопления – подключение сбоку
- Контур ХВС / ГВС - подключение сверху
- Дренажный патрубок
- Напольный монтаж
- Компактные габариты
- Регулируемые (20-40 мм) опоры
- Гарантия на бак – 7 лет
- Производство Болгария

Официальное представительство
www.eldomrus.ru



Артикул		FV08046TSL	FV10046TSL	FV12046TSL	FV15046TSL	72281TSL
Стоимость	Руб.	54 990	58 990	65 990	68 990	81 990
Номинальный объем		80	100	120	150	200
Максимальная температура теплоносителя / воды	°C	110 / 95				
Максимальное давление теплоносителя / воды	Атм	10 / 6				
Мощность теплообменника	кВт	21	30	35	37	39
Площадь теплообменника	м ²	0,74	1,03	1,31	1,36	1,38
Подключение						
1. Выход для горячей воды		G3/4 M				
2. Вход для холодной воды		G3/4 M				
3. Рециркуляция		G3/4 F				
4. Теплообменник - вход		G3/4 F				
5. Теплообменник - выход		G3/4 F				
6. Дренаж		G3/4 F				
7. Индикатор температуры		Да				
Панель управления		Да				
Муфта для подключения доп. эл. ТЭНа		G1 1/2F				
Габариты						
(H) Высота	мм	835	1005	1170	1420	1255
(Ø) Диаметр	мм	462				
(I / H2) Межосевое расстояние	мм	400	560	720	960	720